

Spülbecken Phantom Base Copper

Empfohlen für Dicke 12mm

Edelstahlspülen

Code: 5554 048



EINZELHEITEN

Farbgebung	Copper
Finish	PVD
Material	Edelstahl AISI 304
Textur	Bürstung in Linie
Abmessungen	430x430 mm für 12 mm dicke Platten
Serienmäßige Ausstattung	Abfluss, Foster-Überlauf und Universal-Wellrohr (zum Einbau verschiedener Überläufe), Kartonverpackung
Einbauöffnung	Siehe Datenblatt
Beckengröße	400x400mm
Anzahl der Becken	1 Becken

Abfluss

Abfluss 3,5"

MERKMALE

COPPER

Das Copper-Finish durch die Behandlung von Stahl mit einem physikalischen Verfahren namens PVD (Physical Vapor Deposition) erzielt, bei dem Edelmetallpartikel auf der Oberfläche abgeschieden werden. Das Ergebnis ist ein einzigartiger und raffinierter ästhetischer Effekt und eine Verbesserung der mechanischen Eigenschaften des Stahls, der widerstandsfähiger gegen Stöße und Kratzer ist.

PHANTOM BASE - 12 mm

Die Spülbeckenböden Phantom BASE sind speziell für die Verbindung mit Spülbecken aus Steinplatten konzipiert. Der umlaufende Kanal ermöglicht eine perfekte und einfache Befestigung. Diese Version von Phantom BASE ist mit 12 mm dicken Arbeitsplatten kompatibel.

PHANTOM BASE OHNE SCHWEIßNÄHTE

Der Spülbeckenboden Phantom BASE aus Stahl löst das Problem des Abflaufs von der Platte; das geformte Gefälle sorgt für einen perfekten Wasserabfluss. Die Radien und das schräge Profil von Phantom BASE garantieren Hygiene und eine einfache Reinigung.

SPÜLBECKEN

Stahlstärke 1 mm. Eine beachtliche Dicke, die maximale Robustheit für Spülen garantiert, die die Zeichen der Zeit nicht kennen.

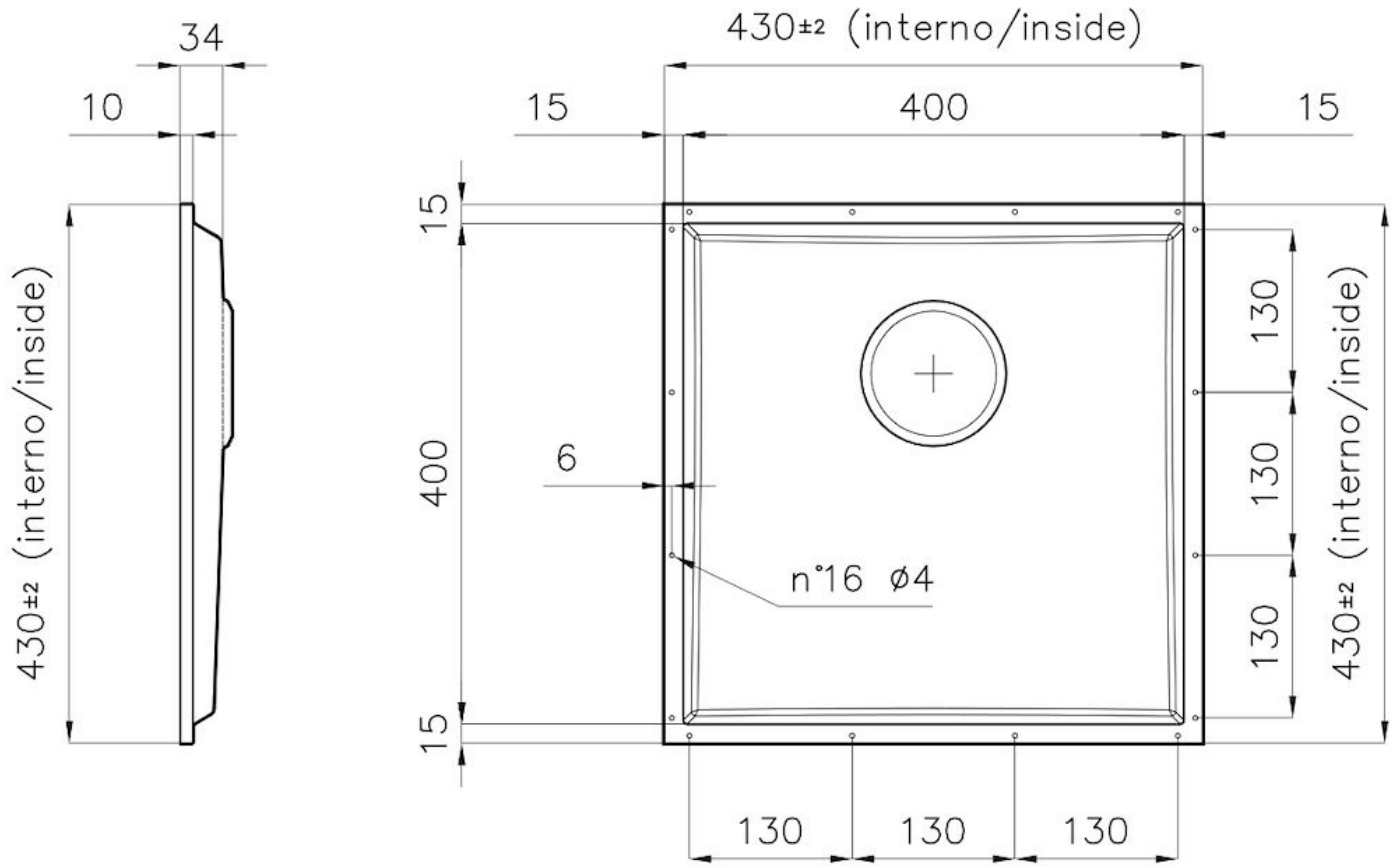
SPÜLBECKEN MIT ENGEM RADIUS

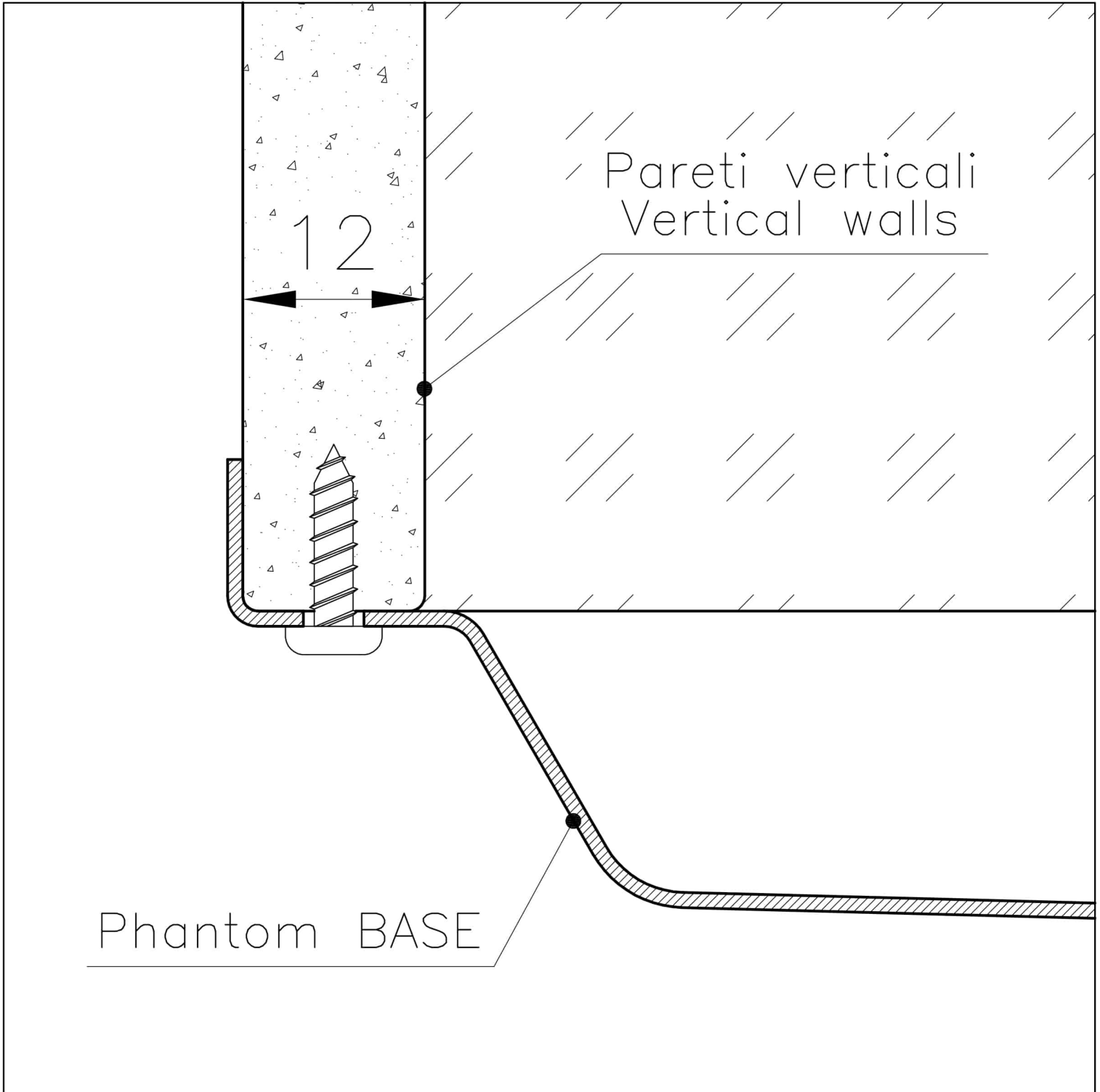
Quadratische Spülen mit modernem Design und erhöhtem Fassungsvermögen. Für minimale Ästhetik in Kombination mit maximaler Praktikabilität.

UMLAUFENDER ÜBERLAUF

Der Überlauf ist ein allgegenwärtiges Sicherheitsmerkmal bei Foster-Spülbecken, das verhindert, dass das Wasser aus dem Becken überläuft, wenn man es einmal vergisst. Die Lösung des Randabflaufs verbessert die Ästhetik dank ihrer quadratischen und essentiellen Form.

TECHNISCHE DATEN

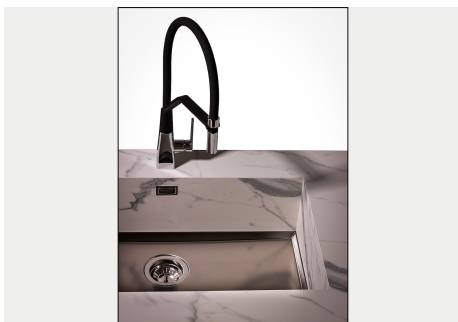






DETTAGLIO PER TROPPO PIENO / OVERFLOW DETAILS

GALERIE



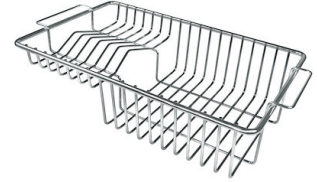
OPTIONALES ZUBEHÖR



Edelstahlkorb
8612 000



Schneidebrett aus HPDE
8657 001



Tellerkorb aus Edelstahl
8100 201



Weiße Wanne
8153 100



Weißer Korb
8612 100

PAARUNGEN



Mischbatterie FL
8521 000



Mischbatterie Omega
8497 000



Mischbatterie Omega Copper
8497 400



Mischbatterie Omega Plus
8497 020

OPTIONALE AUTOMATISCHE ABLAUFGARNITUR



Automatischer Abfluss PM
8407 113